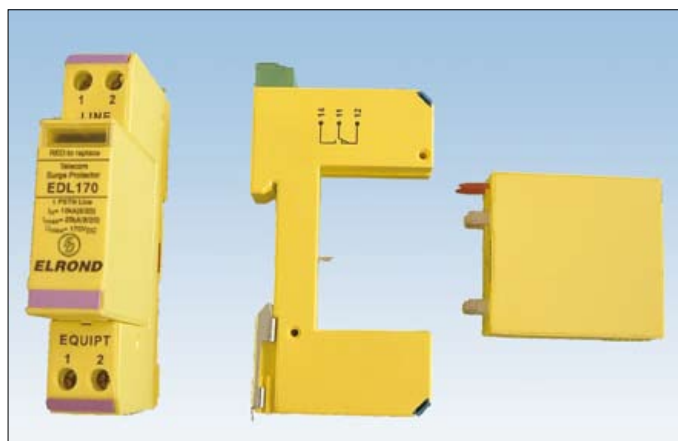


Signal-/teleskydd EDL-serien

Finns nu även med fjärrlarm!



Jackbart överspänningsskydd för signal-/televinjer, DIN-skenmonterbart. Ett mycket kraftfullt signal-/teleskydd (20kA, 8/20 μ s) som ändå ger en låg restspänning. Finns för Tele, 4-20mA, RS485 m fl signaltyper.

Fakta

Skyddet är underhållsfritt. Då en transient tagits om hand av skyddet återgår det till sitt ursprungliga tillstånd. Om inte så har skyddet gått sönder p g a följande alternativ:

- Transientenergin var större än skyddet klarade (p g a blixtnedslag mycket nära installationen).
- Förstörelse p g a långvarig överspänning, t ex p g a direktförbindelse med 230 V.

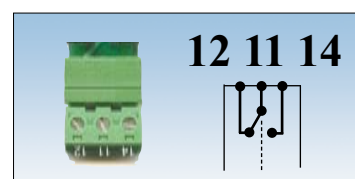
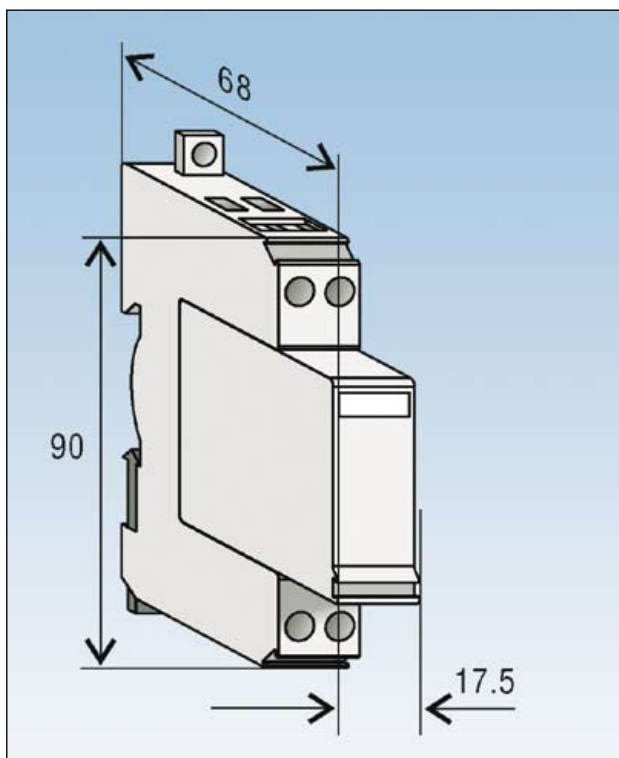
Vid dessa fall blir det avbrott på ledningarna och skyddet måste bytas ut. Eftersom skyddet är jackbart byts bara stickdelen ut. Som första leverantör i Sverige kan vi nu erbjuda ett signalskydd med indikering. Detta gör att man mycket lätt kan se vilket skydd som har gått sönder och byta ut det.

Skydden med tillägget "S" har fjärrlarm i form av en vxl kontakt och jordas direkt till skenan.

En version utan indikering som klarar 1A märkström heter EDL24G, för t ex ventiler.

En version för bredband snabbare än 10Mbit/s finns nu också. Den heter EDLX170 (ej indikering) och klarar upp till 52Mbit/s.

Tekniska data	EDL6	EDL12	EDL24	EDL48	EDL170	EDLX170
Användningsomr (exempelvis)		RS232/RS485	4-20mA		Televinje	*DSL
Impedans	4.7 Ω				1 Ω	0.3 Ω /50 μ H
Kapacitans (till PE)	7nF	4,5nF	2,9nF	1,2nF	90pF	-
Märkström	145mA (G-versionen 1A)					200mA
Märkspänning	6V	12V	24V	48V	170V	120V
Min överslagsspänning	8,5V	15V	28V	52V	190V	170V
Restsp. stötström (8/20 μ s-5kA)	10V	19V	36V	68V	250V	<700V
Gränshastighet	0,6MHz	0,9MHz	1,4MHz	2,2MHz	10MHz	>22MHz
Max överföringshastighet					10Mbit/s	52Mbit/s
Funktionstid	1ns				25ns	<100ns
Max. stötström (8/20 μ s)	20kA					
Felindikering	Avbrott, indikering, (S-versionen=vxl kontakt)					
Anslutningsarea	0,2-6 mm ²					
Mått	90 x 67 x 18 mm					
Skyddskomponenter	Gasurladdningsrör och suppressordiod					GDT



Specifikation kompletta skydd	Typbeteckning	E-nummer
Signalskydd 6V, komplett	EDL6	52 708 56
Signalskydd 12V, komplett	EDL12	52 708 57
Signalskydd 24V, komplett	EDL24	52 708 58
Signalskydd 48V, komplett	EDL48	52 708 59
Signalskydd, 1 telelinje, komplett	EDL170	52 708 60
Signalskydd 24V/1A, komplett	EDL24G	52 709 58
Signalskydd, 1 telelinje/*DSL, komplett	EDLX170	52 709 59

Specifikation kompletta skydd inkl larm	Typbeteckning	E-nummer
Signalskydd 12V, komplett inkl larm	EDLS12	52 708 78
Signalskydd 24V, komplett inkl larm	EDLS24	52 709 54
Signalskydd 170V, komplett inkl larm	EDLS170	52 709 55

Specifikation stickdelar	Typbeteckning	E-nummer
Signalskydd 6V, stickdel	EDLM06	52 708 61
Signalskydd 12V, stickdel	EDLM12	52 708 62
Signalskydd 24V, stickdel	EDLM24	52 708 63
Signalskydd 48V, stickdel	EDLM48	52 708 64
Signalskydd, 1 telelinje, stickdel	EDLM170	52 708 65
Signalskydd 12V, stickdel för larmversion	EDLMS12	52 708 26
Signalskydd 24V, stickdel för larmversion	EDLMS24	52 709 56
Signalskydd, 1 telelinje, stickdel, för larmversion	EDLMS170	52 709 57
Signalskydd 24V/1A, stickdel	EDLM24G	52 709 25
Signalskydd, 1 telelinje/*DSL, stickdel	EDLMX170	52 708 24